

## **BROYEUR GRAVITAIRE BDD**



**Broie toutes céréales, sèches ou humides**

## CARACTERISTIQUES

BDD	
MOTORISATION	7.5 kW (10 CV)   11 kW (15 CV)
CONSTRUCTION	acier mécano-soudé
POIDS	125 kg   145 kg
ALIMENTATION	Entrée Ø150 à 45°
VITESSE DE ROTATION	3000 tr/min
ENTRAINEMENT	par moteur électrique
GRILLES	Circulaires Ø 2.5 à 20 mm - Largeur 104 mm
MARTEAUX	8, mobiles, ép 8 mm   16, mobiles, ép 8 mm
EQUIPEMENTS	supports anti-vibratoires
OPTIONS	<ul style="list-style-type: none"> <li>• Bras de nettoyage de l'extérieur de la grille (pour maïs humide)</li> <li>• Construction tout inox 304L pour maïs humide</li> <li>• coffret électrique plastique comprenant : sectionneur, démarreur étoile/triangle manuel, discontacteur de protection thermique, ampèremètre de contrôle de débit</li> <li>• Convertisseur de fréquence pour adaptation de la vitesse de rotation</li> </ul>
NIVEAU SONORE	83 dB(A) à vide

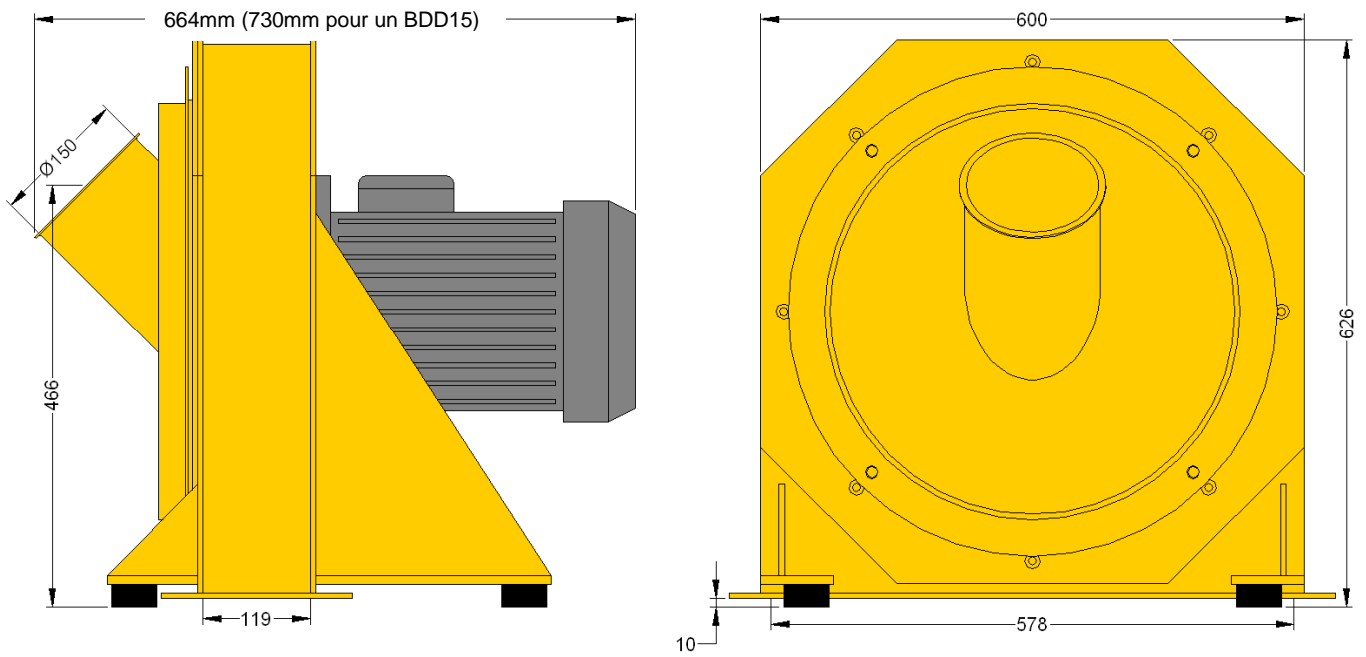
## PERFORMANCES

BDD10 (7.5kw)					
Produit	Orge	Blé	Maïs	Maïs Humide	
Ø Grille	Ø4		Ø6	Ø8	
Débit	0.9 T/h	1.2 T/h	2.25 T/h	0.7 T/h	1T/h

## VUE DE LA CAGE DE BROYAGE



# ENCOMBREMENTS

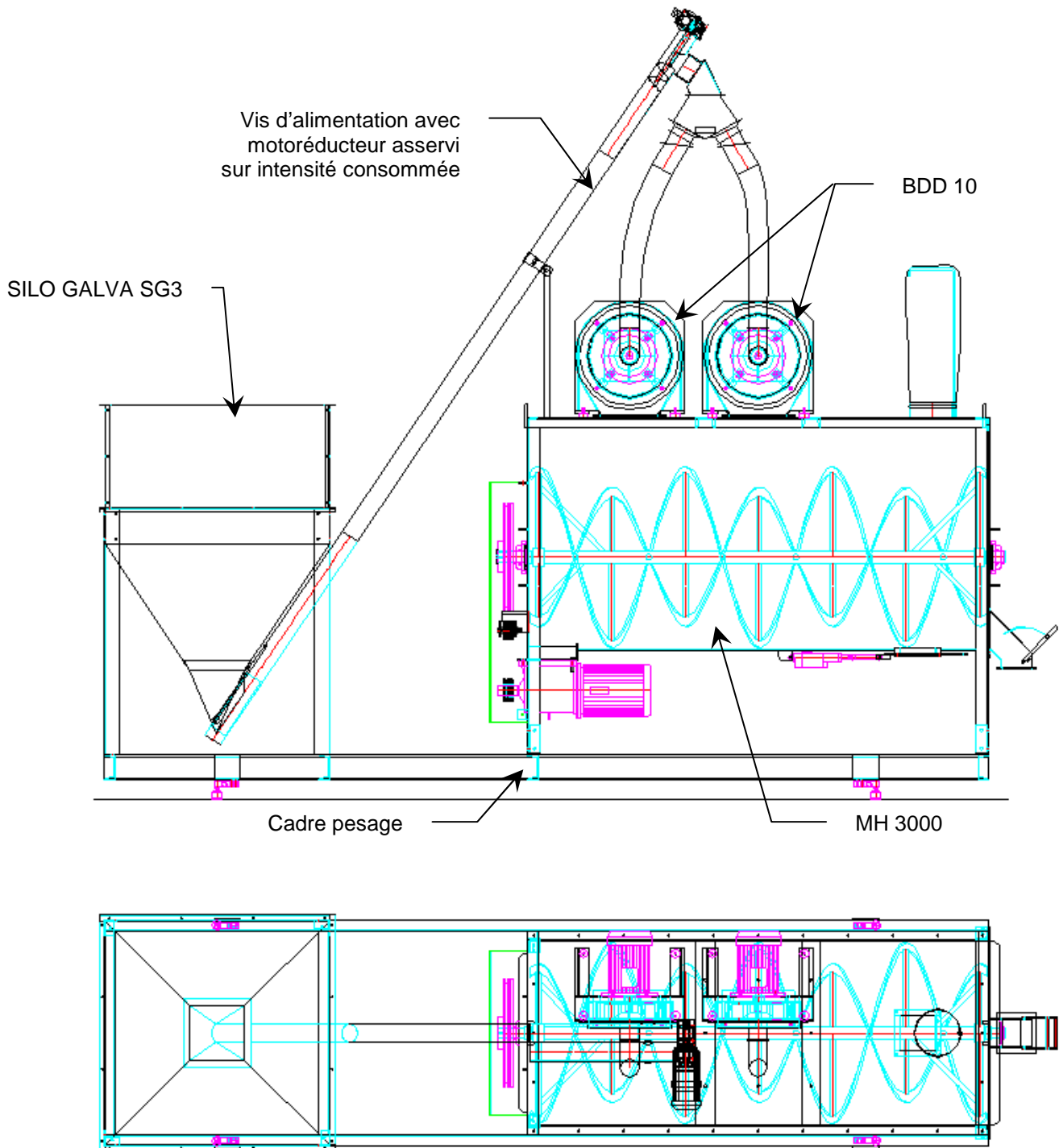


**BROYEUR BDD 10 CV (7.5 Kw)**

# INSTALLATION

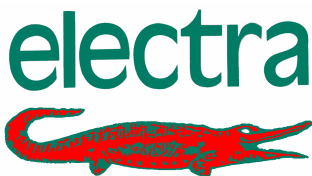


## EXEMPLES D'UTILISATION



**Fabrique automatisée avec mélangeur horizontal et deux broyeurs à débit direct**

Les caractéristiques techniques restent modifiables sans préavis



**47170 POUDENAS - FRANCE**

Tél. : 05 53 65 73 55

Fax : 05 53 97 33 05

[elevage@electra.fr](mailto:elevage@electra.fr) / [www.electra.fr](http://www.electra.fr)