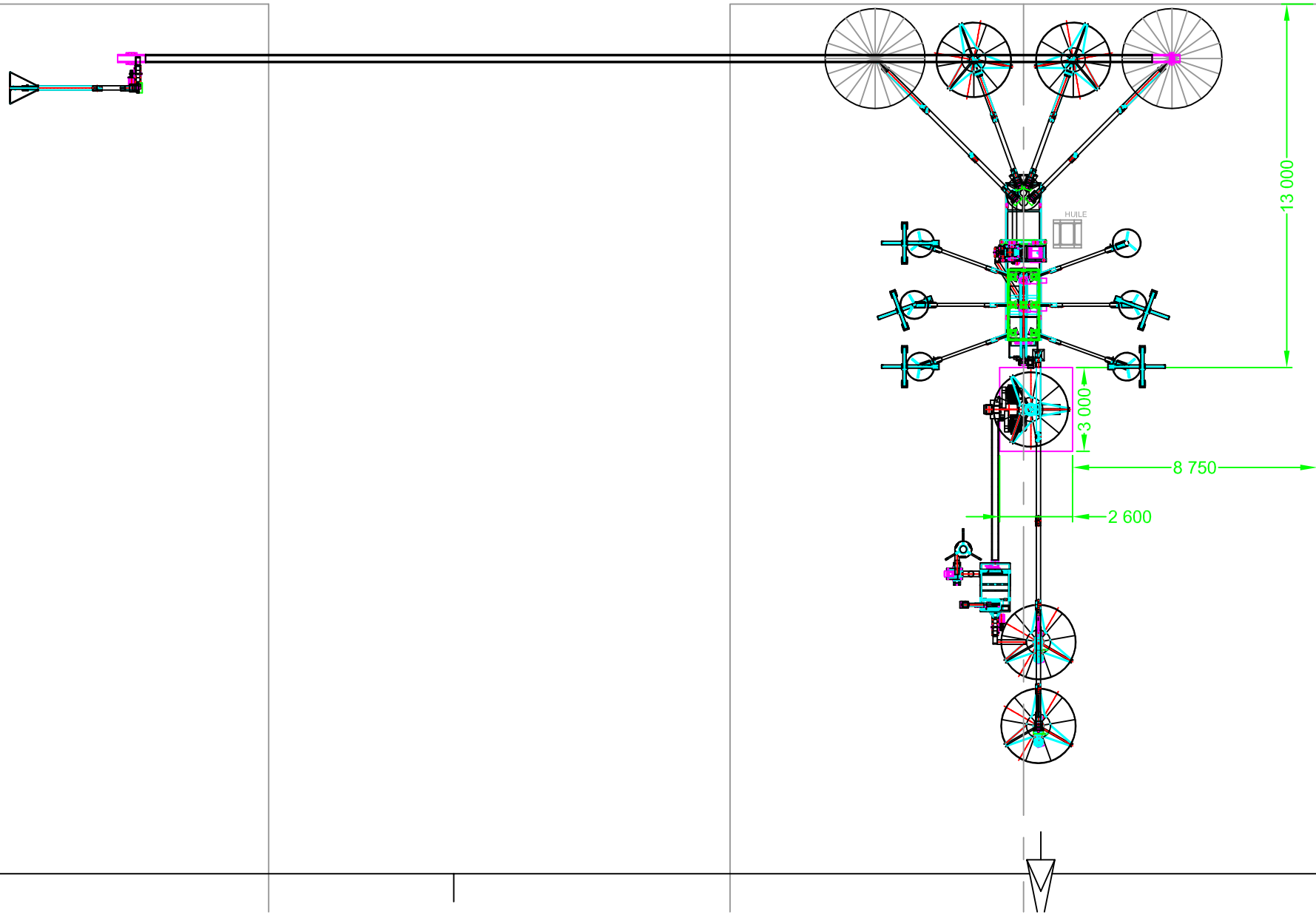
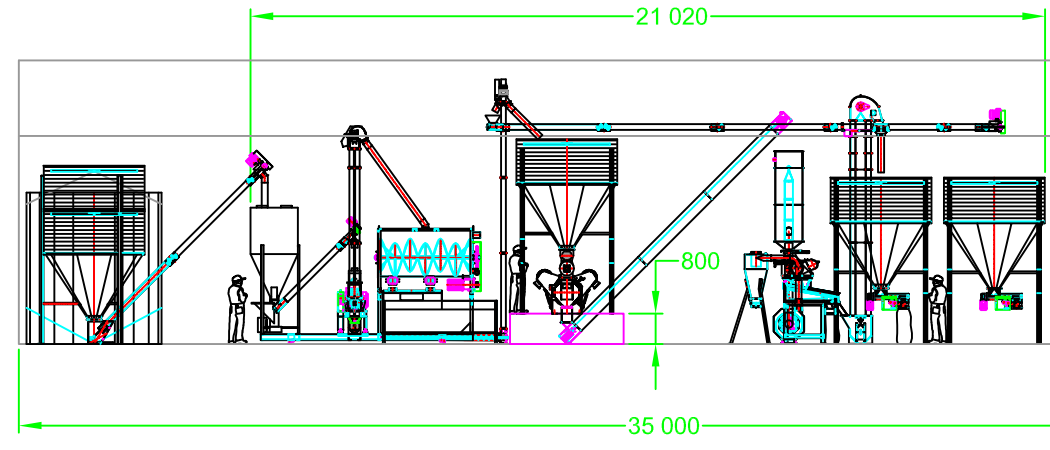
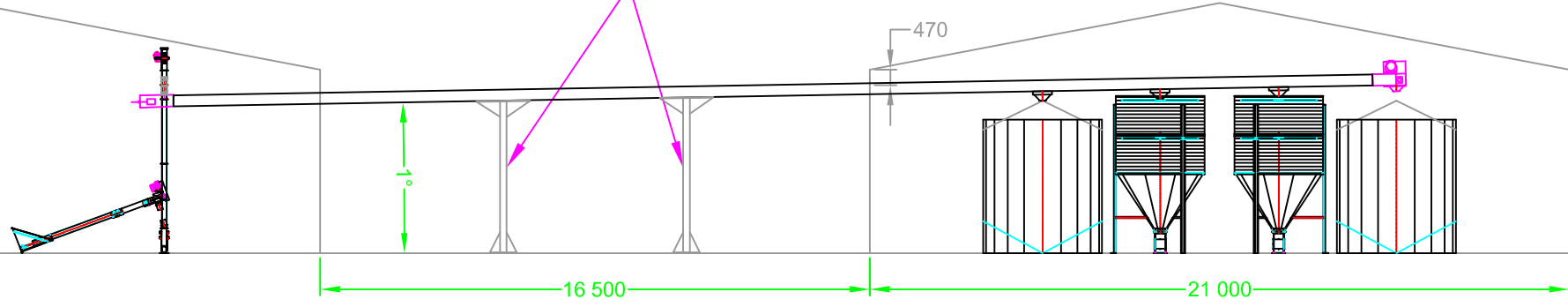


Fourniture client



B	Ajout Transporteur à Chaîne	AF	26/11/12
A	CREATION DU PLAN	AF	23/07/12
IND.	MODIFICATIONS	DESSINE PAR	DATE
		QUANTITE	PLAN D'ENS.
		DEBIT	REF. DU PRODUIT
			VERIFIE PAR

Tolérance générale: Etat de surface:
 ECH: 1/200
 CEM

Projet Fabrique d'Aliment
 pour SAINTE LUCIE

47170 POUDEUMS (FRANCE)
 TEL: 03 20 33 58 05
 e-mail: electra@electra-vm.com
 www.electra-vm.com

electra

PLAN N°: C12026
 FORMAT: A3

Ce plan ne peut être reproduit, communiqué ou modifié sans notre autorisation (tel du 13/11/97).