

PESAGE ELECTRONIQUE POUR FABRIQUES D'ALIMENTS VERSION II



Pesage Version II



Pesage Version II PROG

POUR LE DOSAGE DES DIFFERENTS PRODUITS.

CAPTEURS DE PESAGE

Montés sur supports articulés et placés sous la trémie de réception des matières premières, sous un mélangeur ou sous un bâti support commun. La liaison avec l'afficheur digital s'effectue par l'intermédiaire d'une boîte de jonction.

3 capteurs fournis avec :

- 5 m de câble par capteur
- 1 boîte de jonction
- 1 câble de liaison à l'afficheur longueur 10 m



FONCTIONS

VERSION II

Tare, remise à zéro, rappel du cumul
Affichage du poids sans programmation

1 indicateur sous coffret plastique, cordon d'alimentation secteur 2m + fiche mâle

VERSION II PROG

Idem version II

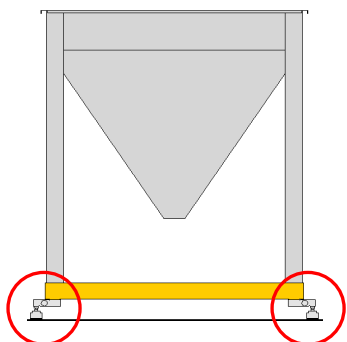
avec fonctions supplémentaires :

Programmation pour mise en mémoire 4 produits sans commutation automatique des seuils

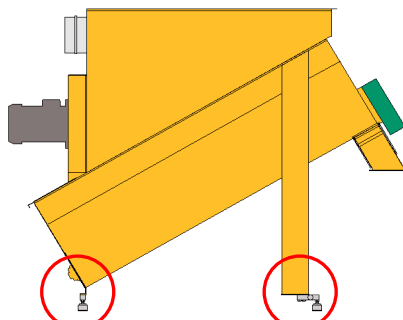
Equipement supplémentaire :

- 1 coffret plastique comprenant :
- 1 sectionneur
- 4 contacteurs et protection thermique
- Bornier de raccordement

EXEMPLES D'UTILISATION



Silo bac SG2 sur 4 capteurs



Broyeur mélangeur incliné sur 3 capteurs



Fabrique d'aliments montée sur cadre de pesage



47170 POUDENAS - FRANCE

Tél.: 05 53 65 73 55

Fax: 05 53 97 33 05

e-mail: elevage@electra.fr

Internet : www.electra.fr